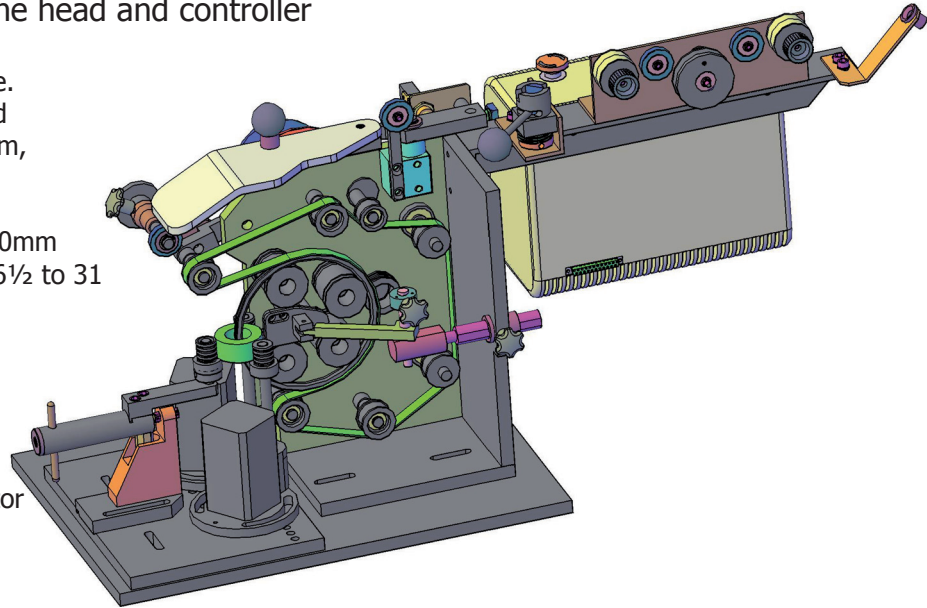


Toroidal Winding Machine Type TW 60B (belt version)  
Complete with core rotation, belt-magazine head and controller

Special designed for small cores and fine wire size.  
 Program: microprocessor controlled  
 Core OD size: min. Ø5mm, max. Ø30mm,  
 Core ID size: min. Ø1,6mm,  
 Core height: max. 10mm  
 Wire size: Ø0,056mm to max. Ø0,30mm  
 AWG 43 to 28½, SWG 46½ to 31  
 Magazine diameter Ø60mm  
 Winding speed: max. 1800 RPM  
 Power supply: AC 230/2,4A, 50Hz  
 or AC115V/ 4,8A, 60Hz  
 Net weight: 35 kg  
 Construction: plated steel  
 Main motor: three-phase asynchronous motor  
 Core rotation: 2-step motors  
 Winding counter: inductive sensor



Machine type			TW60 belt winder								
Magazine Type			60/1,2	60/1,3	60/1,4	60/1,5	60/1,6	60/1,8	60/1,9	60/2,0	60/2,5
Mag. Circumference (Ø mm)			0,194	0,196	0,199	0,201	0,202	0,204	0,205	0,207	0,210
Mag. Capacity (mm²)			0,11	0,14	0,16	0,23	0,27	0,46	0,49	0,60	1,20
Tx min. final hole (Ø mm)			1,6	1,7	1,8	1,9	2	2,2	2,3	2,4	2,9
AWG	SWG	Ø mm									
43	46½	0,056	4,8	6,1	7,1	10,3	12,1				
42½	46	0,060	4,1	5,3	6,1	8,9	10,5	18,1	19,4	24,0	48,6
42	46¼	0,063	3,7	4,8	5,5	8,0	9,4	16,2	17,4	21,5	43,6
41½	45½	0,067	3,3	4,3	5,0	7,2	8,5	14,7	15,7	19,4	39,4
41	45	0,071	3,0	3,9	4,5	6,6	7,7	13,3	14,2	17,6	35,7
40½	44½	0,075	2,7	3,5	4,0	5,8	6,9	11,8	12,7	15,7	31,8
40	44	0,080	2,4	3,1	3,6	5,2	6,2	10,6	11,4	14,1	28,5
39½	43½	0,085	2,1	2,7	3,2	4,6	5,5	9,4	10,0	12,4	25,2
39	43	0,090	1,9	2,5	2,9	4,2	4,9	8,5	9,1	11,3	22,9
38½	42½	0,095	1,7	2,2	2,6	3,8	4,4	7,6	8,2	10,1	20,5
38	42	0,100	1,6	2,0	2,3	3,4	4,0	6,9	7,3	9,1	18,4
37½	41½	0,106	1,4	1,8	2,1	3,1	3,6	6,2	6,6	8,2	16,7
37 ±¼	41	0,112	1,3	1,6	1,9	2,7	3,2	5,6	5,9	7,3	14,9
36½ ±¼	40½	0,118	1,2	1,5	1,7	2,5	2,9	5,1	5,4	6,7	13,6
36	40 ±¼	0,125	1,0	1,3	1,5	2,2	2,6	4,5	4,8	6,0	12,2
35½	39	0,132	0,9	1,2	1,4	2,0	2,4	4,1	4,3	5,4	10,9
35	38½	0,140	0,8	1,1	1,2	1,8	2,1	3,7	3,9	4,9	9,8
34½	38	0,150	0,7	0,9	1,1	1,6	1,9	3,2	3,4	4,2	8,6
34	27½ ±¼	0,160				1,4	1,6	2,8	3,0	3,7	7,6
33½	27 ±¼	0,170				1,2	1,4	2,5	2,7	3,3	6,7
33	36½	0,180				1,1	1,3	2,3	2,4	3,0	6,1
32½	36	0,190					1,1	1,9	2,1	2,6	5,2
32	35½	0,200						1,8	1,9	2,3	4,8
31½	35	0,212						1,6	1,7	2,1	4,3
31	34½	0,224						1,4	1,5	1,9	3,8
30½	34	0,236						1,3	1,4	1,7	3,5
30	33½	0,250						1,2	1,2	1,5	3,1
29½ ±¼	32½	0,265							1,1	1,4	2,8
29 ±¼	32 ±¼	0,280							1,0	1,3	2,5
28½	31 ±¼	0,300							0,9	1,1	2,2

Magazine capacity  
Wire length in meter (m)